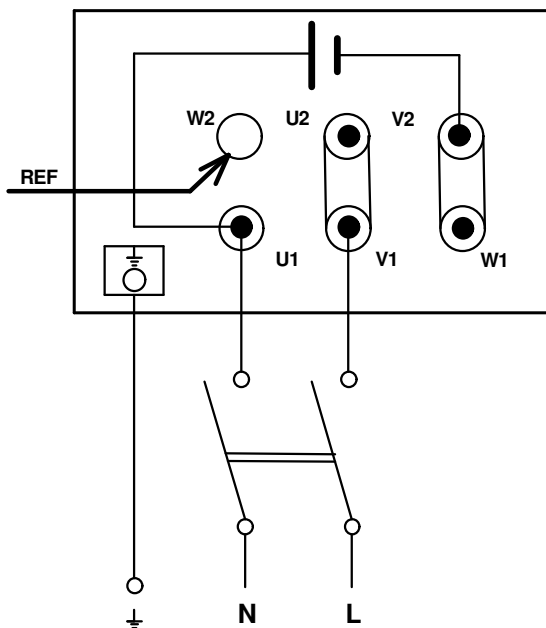
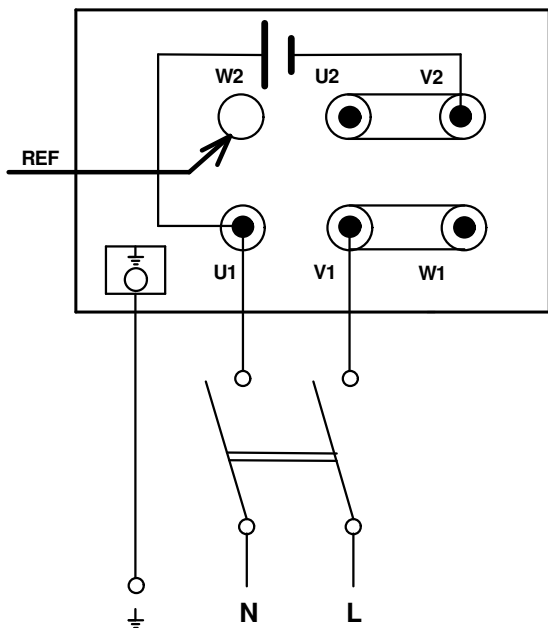


Il presente disegno è di proprietà di VORTICE ELETTROSOCIALI S.p.A. Senza l'autorizzazione scritta della stessa non potrà essere utilizzato per costruire l'oggetto rappresentato, né venire mostrato a terzi o comunque riprodotto. La Ditta proprietaria tutelerà i diritti di esclusiva a termini di legge.

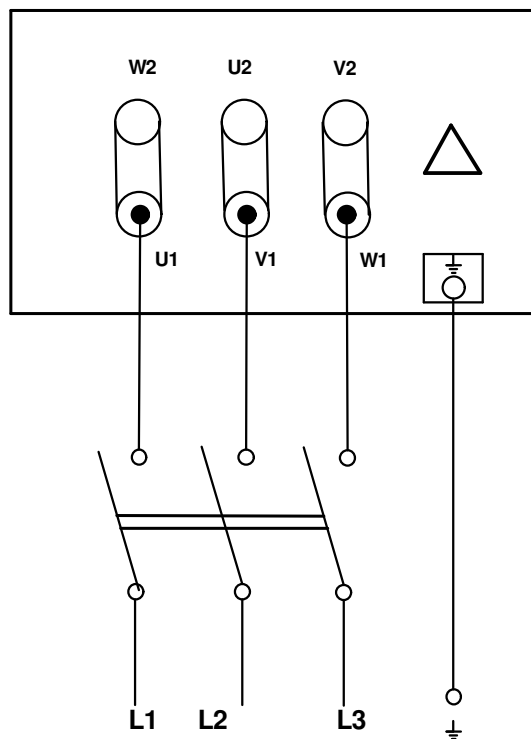
Single phase 230V
Senso anti orario / Anti clockwise



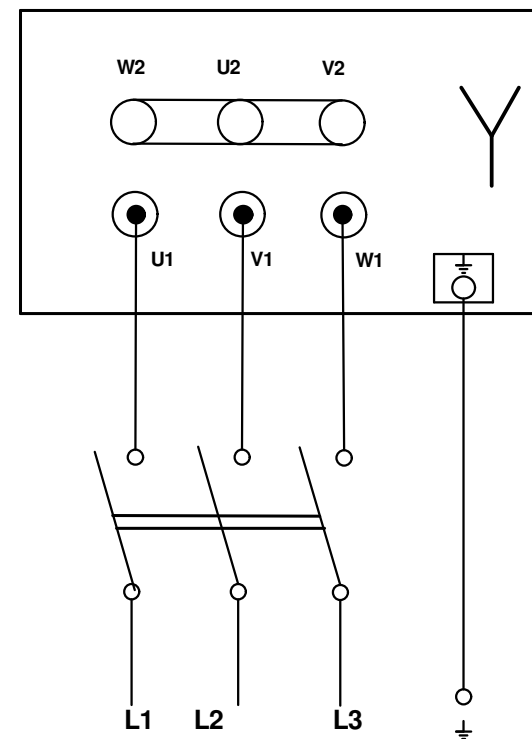
Senso orario / Clockwise



230V



400V



REF connessione di riferimento / Morsetto da non usare
REF Connection reference / Terminal not used



VORTICE

Prima emiss. 18/04/2018 Emiss.attuale 05/06/2019 Dis. MR/LAB

DESCRIZIONE SERIE / SERIES QBK HE SAL & COM

NINFO n° 516/2019

Questo DISEGNO annulla e sostituisce tutti quelli precedentemente emessi

DISEGNO n°

E960510D

CODICE n°

9.993.000.510